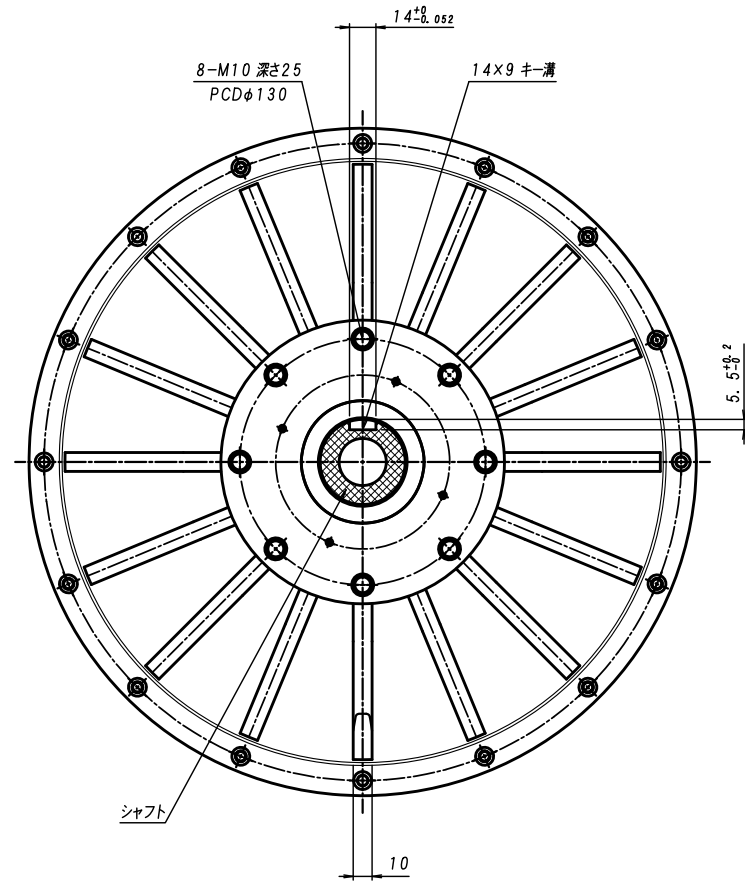
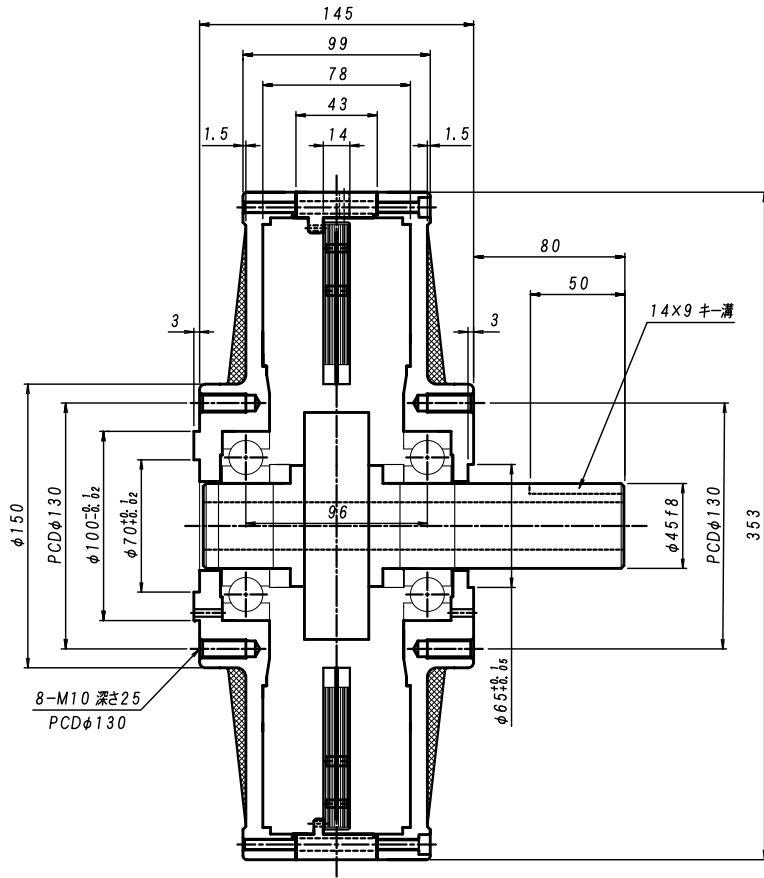


許容差	0~	6 ±0.14	6~	30 ±0.22	30~	120 ±0.35	120~	300 ±0.50	300~	600 ±0.70	600~	1200 ±0.90	1200~	2000 ±1.20	2000~	4000 ±1.80
-----	----	---------	----	----------	-----	-----------	------	-----------	------	-----------	------	------------	-------	------------	-------	------------

符合	訂番	改訂理由	年月日	点検
△				
△				

加工	▽ (~.▽▽.▽▽.▽▽) 指示無キ角部ハCO. 3トスル
----	--------------------------------------



主要仕様

名称 インナーローターコアレス発電機
 型式 SKY-MG350W
 形式 AC 3相 ブラシレス (2000W)
 極数 40極 永久磁石
 外形 φ353
 重量 37kg
 取付シャフト φ45

* 商品の定格、仕様は改良などのため一部変更することがありますのでご了承願います。

1	手配数		MG350W発電機 23P	2000W
1	台分個数	年月日 . . .	材質・寸法	品名・部品図番
表面処理			熱処理 一般 HRC 00~00	SKY MG350W-30-14-00-2-23P
1	設計	廣林	製図	廣林
2	図番	23-03-15	検図	23-03-15
			組	図
			SKY 02303015-00-2	