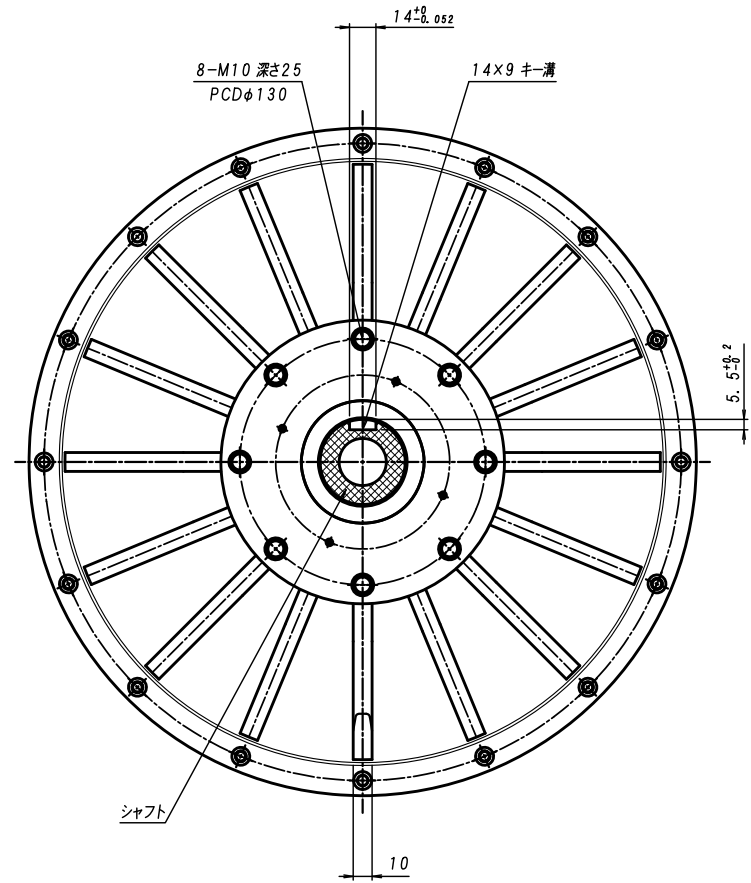
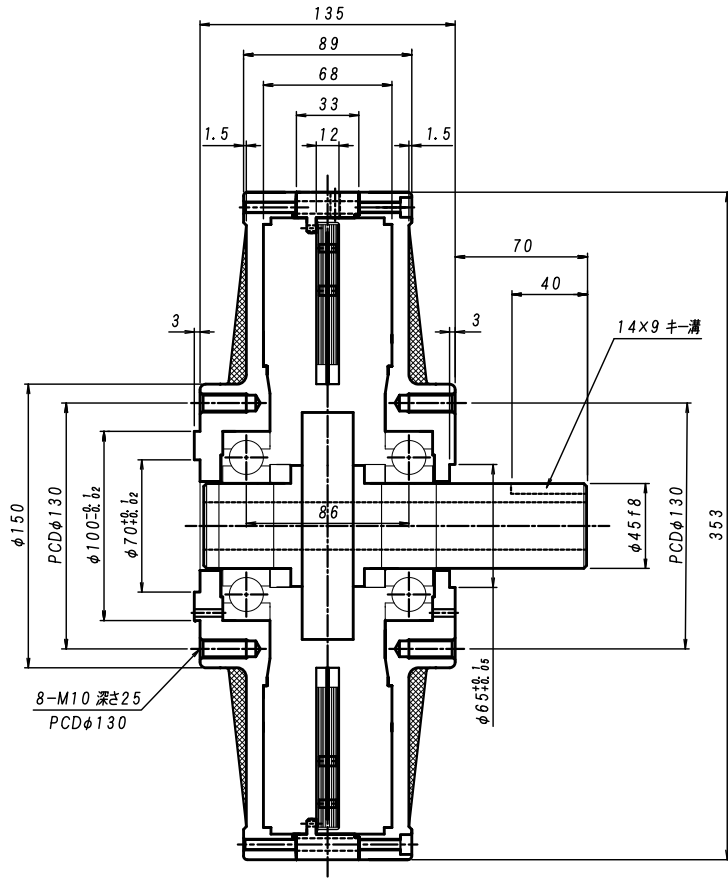


許容差 0~ 6 ±0.14 6~ 30 ±0.22 30~ 120 ±0.35 120~ 300 ±0.50 300~ 600 ±0.70 600~1200 ±0.90 1200~2000 ±1.20 2000~4000 ±1.80

符合	訂番	改訂理由	年月日	点検

加工 (〜.▽▽.▽▽.▽▽) 指示無キ角部ハC0. 3トスル



30相  
40極

主要仕様

名称 インナーローターコアレス発電機  
 型式 SKY-MG350  
 形式 AC 3相 ブラシレス (1000W)  
 極数 40極 永久磁石  
 外形 φ353  
 重量 32kg  
 取付シャフト φ45

\* 商品の定格、仕様は改良などのため一部変更することがありますのでご了承願います。

1	手配数		MG350発電機 23N	1000W
1	台分個数	年月日 . . .	材質・寸法	品名・部品図番
表面処理			熱処理 一般 HRC 00~00	SKY MG350-30-12-00-2-23N
尺度	1	設計 廣林	製図 廣林	組 図
	2	23-01-17	23-01-17	SKY 02301017-00-2