

ターゴ水車 〈Cstream-1〉

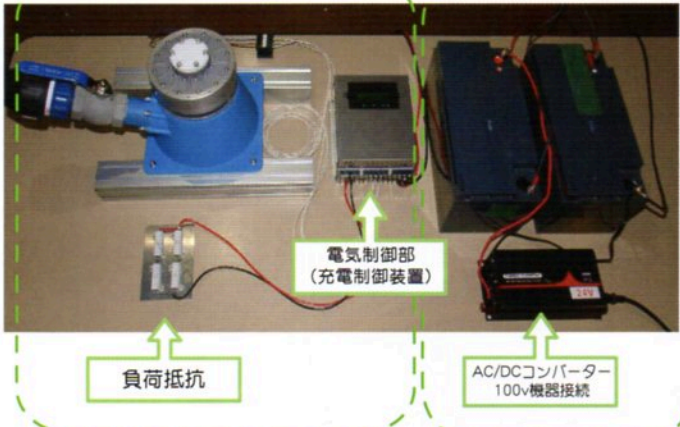
本製品は、水の流れで、水車発電機を回転させ発電を行う高性能・超小型ターゴ水車発電機です。特徴として、発電効率の高いインナーローター発電機と発電出力を最大電力で蓄電池に充電する電気制御部を使用し、ターゴ水車の回転エネルギーを効率良く電気に変換します。一般電気製品を使う場合は、蓄電池よりDC/ACインバーターで、交流100Vに変換して使用します。

ターゴ水車発電システム

使用用途により選択
(オプション部)

ターゴ水車発電機本体

充電池 (ディープサイクルバッテリー)



電気制御部
(充電制御装置)

負荷抵抗

AC/DCコンバーター
100V機器接続

導水パイプ

電気制御部表示画面



水の流れ

水車の回転方向

本体を裏から見た所

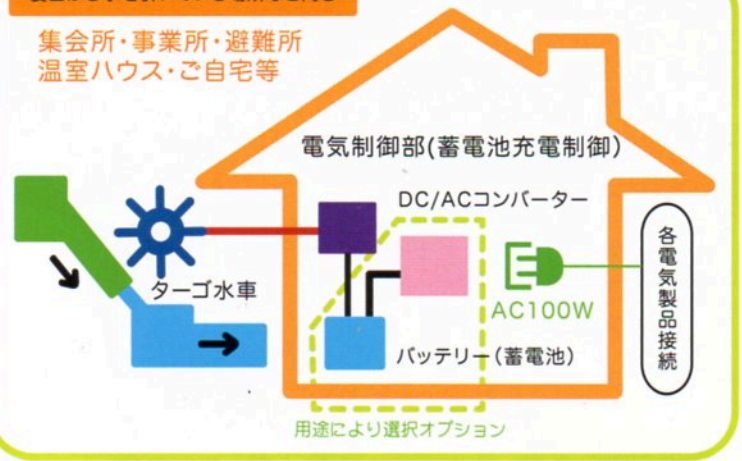


インナーローター発電機

小水力発電システム概略図

裏山から水を引いている場所など向き

集会所・事業所・避難所
温室ハウス・ご自宅等



電気制御部(蓄電池充電制御)

DC/ACコンバーター

ターゴ水車

AC100V

バッテリー(蓄電池)

各電気製品接続

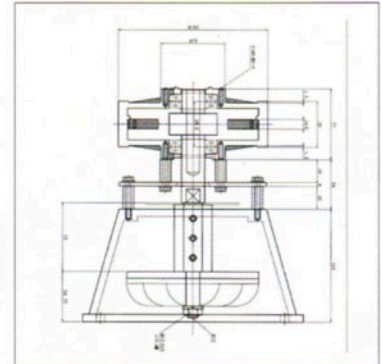
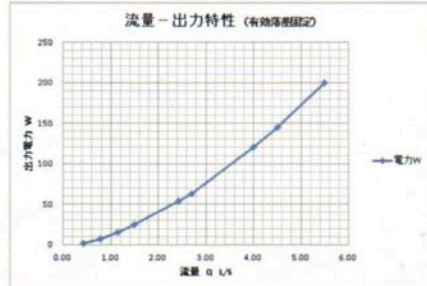
用途により選択オプション

使用例: 150Wの発電の場合、使用可能な電気製品は、例として、冷蔵庫(30W)、LED照明(30W)、テレビ(30W)、ノートパソコン(20W)、プリンター(18W、2H使用)、携帯充電(5W)5台分が可能で、集会所や事務所、災害時には、避難所の電力を十分、賄う事ができます。

以下は、実証試験の写真です。Cstream-1で発電した電気を横の建物に引き込み、冷蔵庫、LED投光器、携帯の充電等に使用。



<仕様>
形式:Cstream-1
出力電力:0~200W(最大)
出力電圧:2.4VDC
落差範囲:2~15m
流量範囲:0.25~5.5L/s
外径寸法(本体):240X240X258(高さ)
重量(本体):6.6kg
導水パイプ:φ40(1 1/2")
システム電圧:2.4VDC
※日本製(高知県製)



※外観は、都合により変更になる場合があります。
※商品の定格、仕様は改良などにより一部変更することがあります。
※蓄電池(最少でも12V蓄電池が2台必要、直列接続)及びDC/ACインバーターはオプションとなります。詳細内容につきましてはお問い合わせいただければ幸いです。又導水パイプ及びパイプジョイント、本体下のアルミ台座は、当セットには含まれていません。

企画
NPO法人いきいきみはら会
HP:<http://web.u-broad.jp/people/ikiikimihara/>

製造・販売
合同会社クールアイランド HP:<http://cool-island.com>
〒788-0302 高知県幡多郡大月町弘見1471-2
TEL/FAX0880-73-0126 Mail:info@cool-island.com

